

梱包明細表

●TM-3H

HM-9801	
部 品 名	数
高窓枠 / K 3	1
M 6 ボルト	9
ネジ板 B	3
ネジ板 D	1
テクスネジφ4×13	14
組立説明書	1

●TM-4H

HM-9802	
部 品 名	数
高窓枠 / K 4	1
M 6 ボルト	14
ネジ板 B	4
ネジ板 D	1
テクスネジφ4×13	14
組立説明書	1

HL-0351

部 品 名	数
壁パネル S	3

HL-0251 × 2梱包

部 品 名	数
壁パネル S	2

HM-9810

部 品 名	数
高窓枠左右補強右H	1
高窓枠左右補強左H	1
壁パネルカバー左右H	2
壁パネルカバーH	1

HM-9810

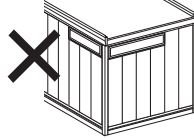
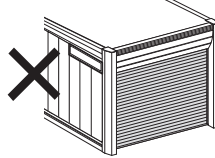
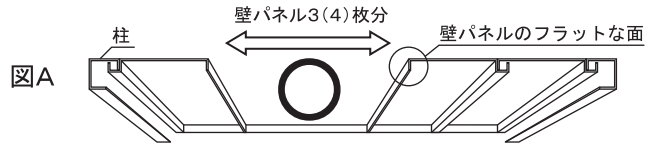
部 品 名	数
高窓枠左右補強右H	1
高窓枠左右補強左H	1
壁パネルカバー左右H	2
壁パネルカバーH	1

HM-9811

部 品 名	数
高窓枠中補強H	1

取付上の注意

高窓を壁パネルと壁パネルの間、壁パネルと柱の間に取り付ける場合は、必ず図Aのようにしてください。



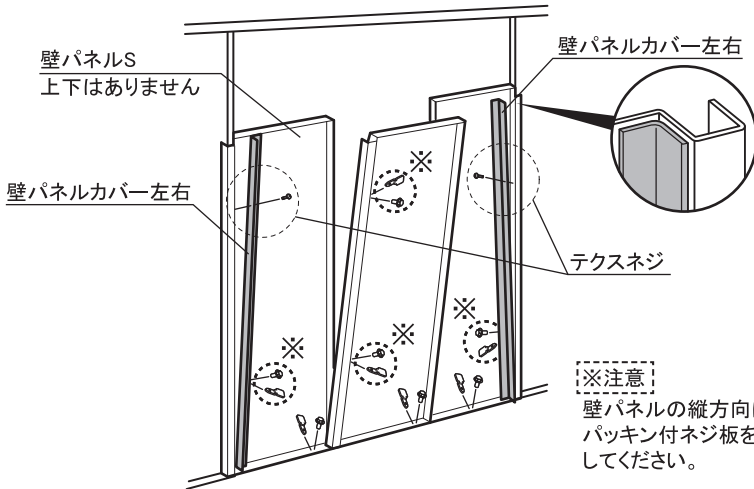
- ・柱前寄りには取り付けできません。
- ・ワイヤーロックバーが付く場合は側面・後面の柱後寄りに高窓を取り付けできません。
- ・高窓部に棚板は取り付けできません。
- ・コーナー合わせで取り付けできません。

(注)部品袋に入っているボルト・ネジ板は標準型パネル仕様の不足分です。
(注)部材には製造番号ラベルが貼ってあります。組立時、万一不具合が起きた場合は、必ずその製造番号を確認の上、ご連絡ください。

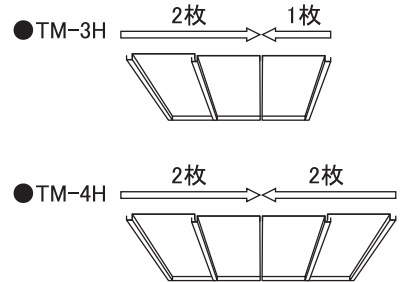
組立説明書内のイラストはTM-3Hです。

1.壁パネルS・壁パネルカバー左右取付

左右端は壁パネルSに壁パネルカバー左右を重ねてM6ボルトとネジ板で取り付けます。
下図のように、壁パネルカバー左右の上はテクスネジで取り付けます。



壁パネルの組み合わせ図

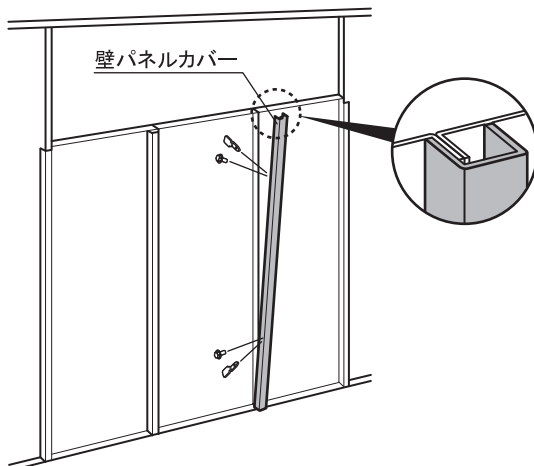


()内はTM-4H用を示す。

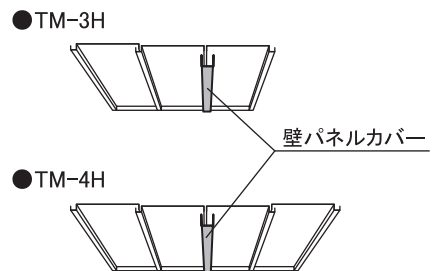
- M6ボルト=7本(10本)
- ネジ板=3個(4個)
- パッキン付ネジ板=4個(6個)
- φ4×13テクスネジ=2本

2.壁パネルカバー取付

壁パネルカバーをM6ボルトとネジ板で取り付けます。



壁パネルカバーの取付位置

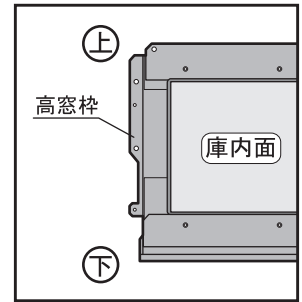
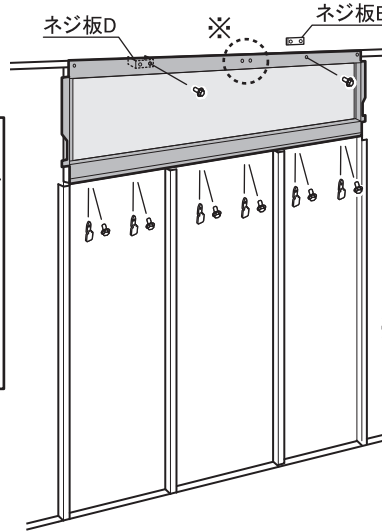
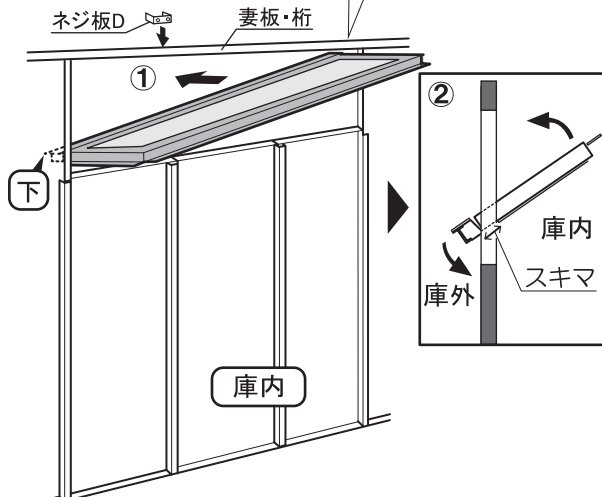


- M6ボルト=2本
- パッキン付ネジ板=2個

3. 高窓枠取付(上下部)

妻板・桁にネジ板Dを差し込み、高窓枠を下記①②の手順ではめてネジ板DとM6ボルトで仮止めします。次にM6ボルトとネジ板Bで取り付け、仮止めしていたボルトを本締めします。下部はM6ボルトとネジ板で取り付けます。

- ①斜めにして高窓枠の下部を庫外に出します。
- ②高窓枠のスキマで回転させ、はめ込みます。

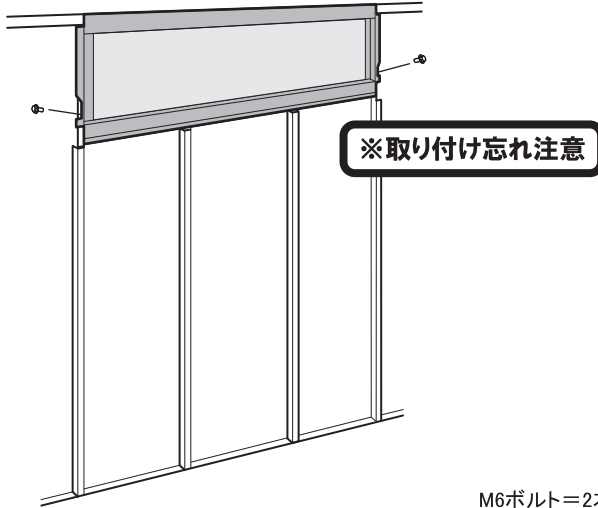


※TM-4Hの場合、中央部は「7.窓枠中補強取付」で取り付けます。

M6ボルト=8本(10本)
ネジ板=6個(8個)
ネジ板B=1個
ネジ板D=1個

4. 高窓枠取付(左右部)

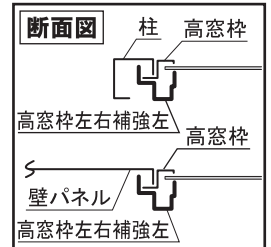
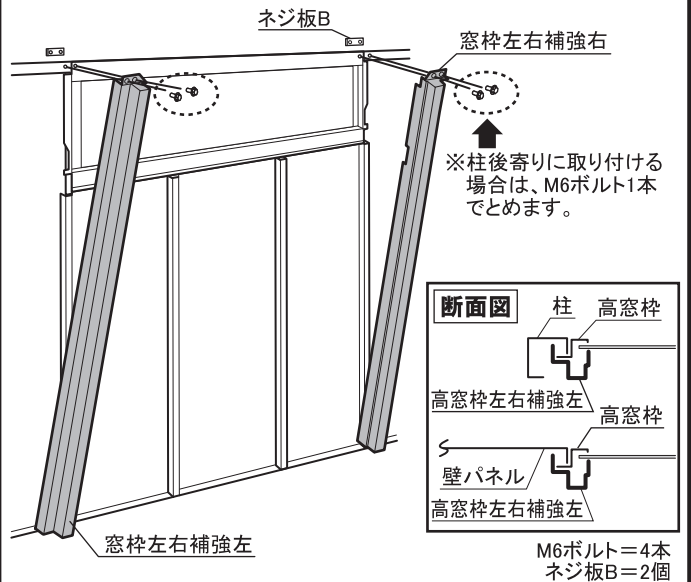
高窓枠の左右側面はM6ボルトで取り付けます。柱後寄りに取り付けの場合は、M6ボルトを手で仮締めしてからボックススパナで本締めしてください。



M6ボルト=2本

5. 高窓枠左右補強取付(上部)

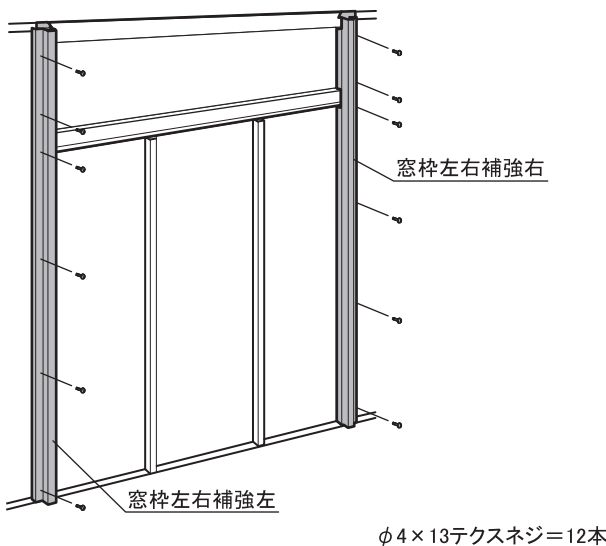
高窓枠左右補強左・右をM6ボルトとネジ板Bで取り付けます。



M6ボルト=4本
ネジ板B=2個

6. 高窓枠左右補強取付(左右部)

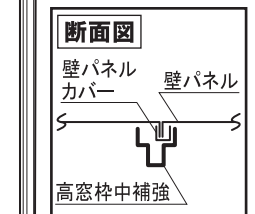
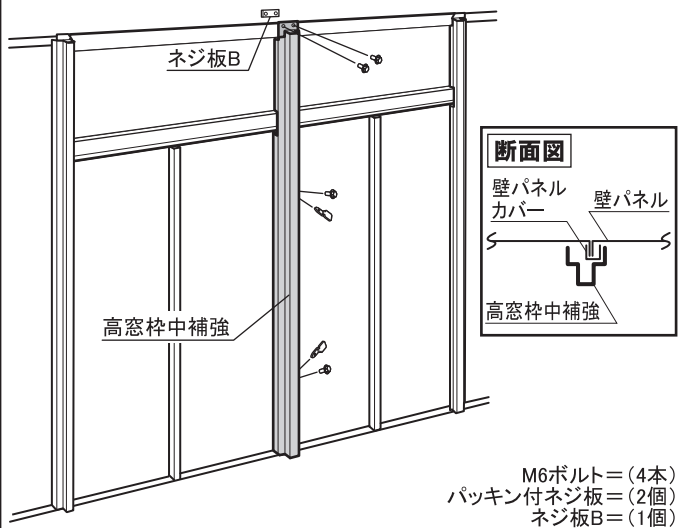
高窓枠左右補強左・右をテクスネジで取り付けます。



φ4×13テクスネジ=12本

7. 高窓枠中補強取付(K4用のみ)

高窓枠中補強を上部はM6ボルトとネジ板Bで、縦方向はM6ボルトとネジ板で取り付けます。



M6ボルト=(4本)
パッキン付ネジ板=(2個)
ネジ板B=(1個)